

IPS 电感式位置传感器

■ 品项总览

产品系列	IPS			位置设定器
产品型号	1601D	4001D	1601	ATU 15X
搭配设定器	ATU 15X		PRS 251	N/A
有效行程(mm)	16	40	14	N/A
位置输出形式	N/A		4 x PNP (NO)	4 x PNP (NO)
电源电压(VDC)	N/A		12~26	12~26
最大消耗电流(mA) (无输出负载)	N/A		< 30	< 30
输出电流	N/A		≥ 50	≥ 50
感应间隙(mm)	0.5 ± 0.1		0.5 ± 0.1	N/A
重复精度(mm)	< ± 0.05		< ± 0.05	N/A
感应块偏摆(mm)	N/A		N/A	N/A
工作温度(°C)	-20~80		-20~80	-20~80
保护等级	IP 67		IP 67	IP 54
尺寸(mm)	40x33x21	70x30x16	40x33x21	80x50x20
感应块厚度(mm)	≥ 10	≥ 14	2	N/A
页数	<u>P.2</u>	<u>P.2</u>	<u>P.3</u>	<u>P.4</u>

■ 产品特点

- 搭配 [ATU-150](#) 或 PRS 251 位置设定器可实时撷取位置作动点
- 调整作动点不须拆解机构
- 高防护紧凑设计 (IP 67)
- 安装快速简便

■ 产品应用

- 主轴换刀点位置设定
- 机械与自动化设备位移或偏摆监控
- 位移或变形预测

IPS 电感式位置传感器

IPS 1601D / IPS 4001D

尺寸图/3D图

	尺寸图	3D图
IPS 1601D		
IPS 4001D		

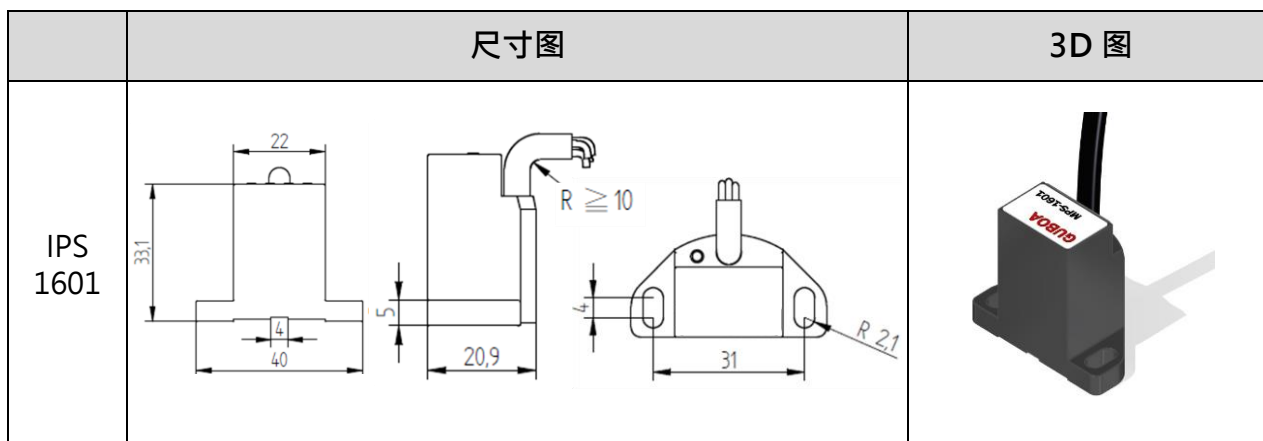
规格表

项目\型号	IPS 1601D	IPS 4001D
搭配设定器	ATU 15X (规格详见 P.6)	
有效行程	16 mm	40 mm
重复精度	< ±0.05 mm	
感应间隙	0.5 ± 0.1 mm	
工作温度	-20 ~ +80 °C	
保护等级	IP 67	
感测头尺寸	40 x 33 x 21 (mm)	70 x 30 x 16 (mm)
感应块建议厚度	≥ 10 mm	≥ 14 mm

IPS 电感式位置传感器

IPS 1601 + PRS 251

■ 尺寸图/3D 图

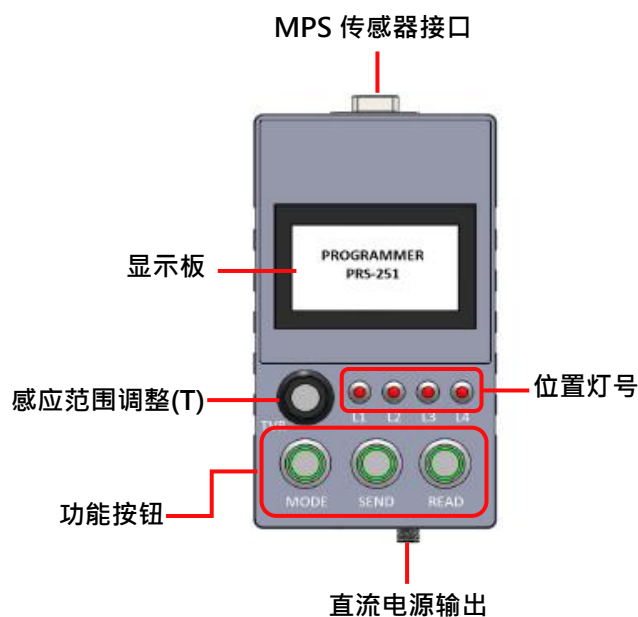


■ 规格表

项目\型号	IPS 1601
参数设定器	PRS 251
电源电压	12 ~ 26VDC
输出类型	4 x PNP (NO)
最大消耗电流 (无输出负载)	< 30 mA
最大输出电流	≥ 50 mA
有效行程	14 mm
感测间隙	0.5 ± 0.1 mm
重复精度	< ± 0.05 mm
工作温度	-20°C ~ 80°C
短路保护	有
反极性保护	有
保护等级	IP 67
感应块建议厚度	2 mm

■ PRS 251 功能说明

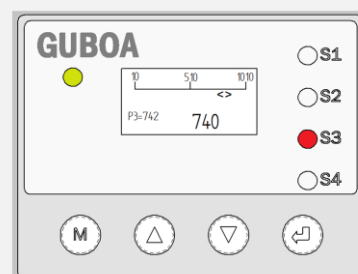
- 可实时撷取位置动作点
- 可设定 4 个感应位置点(P)及误差值范围(T)
- 操作接口及程序直观设计·快速上手



ATU-15X 撷取式位置设定器

■ ATU-15X 特色说明

- 一键快速撷取位置作动点
- 可设定 4 个位置作动点(P)及其误差值范围(T)
- ATU-152 版本具备外部教导式参数写入功能
- ATU-151/ ATU-152 版本具备开关计数器功能
- 操作接口及程序直观设计 · 快速上手
- 版本: ATU-150 / ATU-151 / ATU-152



■ 规格表

项目	说明
电压供应	12~26 VDC
输出类型	4 x PNP (NO)
最大电流消耗 (无输出负载)	< 30 mA
输出电流	≥ 50 mA
工作温度	-20 ~ +80 °C
保护等级	IP 54
短路保护	有
极性保护	有
ATU-150 尺寸	80 x 50 x 20 (mm)

