

产品手册

MHS Type-M

Mitsubishi High Speed Serial Interface (MHSSI) Encoder



应用

CNC 床 · 高速主轴 · 电机

特性

- MHS 系列为增量式旋转编码器，信号以数据形式传输
- 资料传输接口：三菱高速序列接口 (MHSSI) 2.5 Mbit / s；
可直接连接到 Mitsubishi CNC M800 / M80 / E80 / C80 系列
- 以非接触式感应方式来检测旋转位置及速度，无须顾虑机械性的磨耗
- 齿轮直接安装于旋转轴上，使用感应读头做讯号反馈，没有机构背隙问题
- 感应头体积小，适用于小安装空间
- 采用高保护等级 (IP 68) 设计，可使用于恶劣环境
- 在工业场合可避免一般光学式对环境污染的敏感性，增加系统长期稳定性
- 有效提高加工精度，快速钻孔、快速换刀及连续性攻牙，皆能保持稳定的定位精度

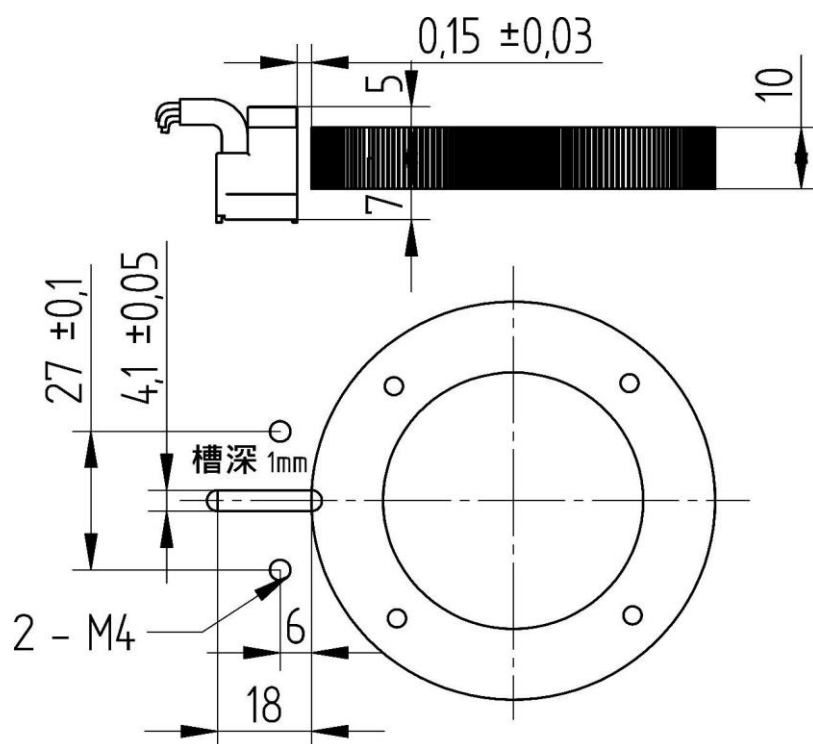
■ 读头电气规格表

规格	MHS-M
供应电压 (DCV)	5 V DC± 5%
消耗电流(open output)	≤ 90 mA
资料传输接口	三菱高速通讯接口(MHSSI)
传输速率	2.5 Mbit/s
应答时间	< 0.5 S
最高转速	≤ 40000 rpm
读头感测距离	0.15 ± 0.03 mm
工作温度	-20°C ~ 85 °C
读头防护等级	IP 68
读头重量 (g)	105 g

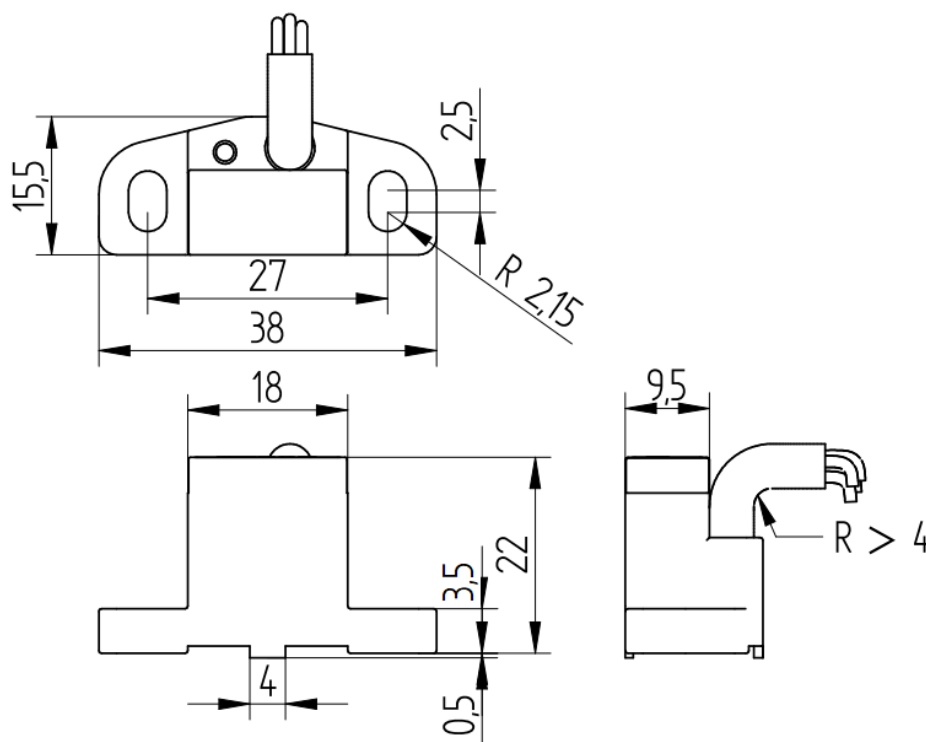
■ 三菱高速序列介面 (MHSSI)

使用范围M800 / M80 / E80 / C80	
主轴驱动	伺服驱动
產品系列 <ul style="list-style-type: none"> ■ MDS-E-SP 系列 ■ MDS-EH-SP 系列 ■ MDS-EJ-SP 系列 ■ MDS-EM-SP 系列 ■ MDS-EMH-SP 系列 	產品系列 <ul style="list-style-type: none"> ■ MDS-E-Vx 系列 ■ MDS-EH-Vx 系列 ■ MDS-EJ-Vx 系列 ■ MDS-EJH-Vx 系列 ■ MDS-EM-Vx 系列 ■ MDS-EMH-Vx 系列
韧体编号：BND-1501W202	韧体编号：BND-1501W201
韧体版本：BA 或以上	韧体版本：BA 或以上

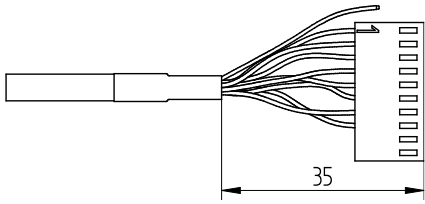
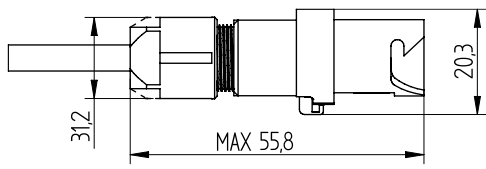
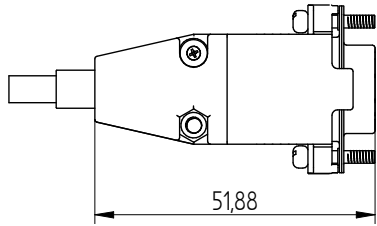
■ 安装示意图



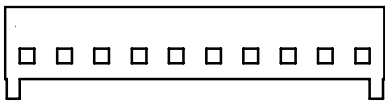
■ 读头尺寸

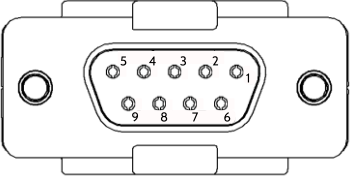


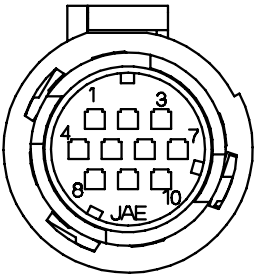
接头类型

接头类型	代码	示意图
散线	N	
JAE 10 Pin/ Socket	P	
D - SUB 9 Pin/ 母端	D	

切线定义

散线	信号	线色
	RQ +	绿
	RQ -	黄
	+5 V	棕
	0 V	白
	Data -	粉
	Data +	灰
	隔离网	-

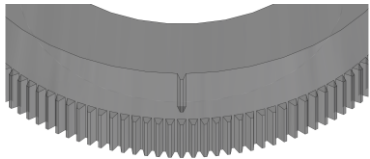
D-SUB - 9 Pin / 母端	脚位	信号	线色
	1	-	-
	2	RQ +	绿
	3	RQ -	黄
	4	+5 V	棕
	5	-	-
	6	0 V	白
	7	Data -	粉
	8	Data +	灰
	9	-	-
	外壳	隔离网	-

JAE 10 Pin / Socket	脚位	信号	线色
	1	-	-
	2	-	-
	3	RQ +	绿
	4	RQ -	黄
	5	Data +	灰
	6	Data -	粉
	7	+5 V	棕
	8	0 V	白
	9	隔离网	
	10	-	

■ 齿轮模数与类型

感应齿轮规格	
M X XXX - XXX - FR	
① ② ③ ④	
①	模数： 3 : 0.3, 4 : 0.4, 5 : 0.5
②	齿数*： 64~1024
③	齿轮内径 (mm)*： 40~350
④	齿轮类型： FR : 凸齿式齿轮 (For MHS-type M)

*可定制

齿轮类型	示意图
FR 凸齿式原点	

■ 产品规格表

编码器规格表	
MHS 0XM – XX – XXX – X – X	
①② ③ ④ ⑤ ⑥	
①	感测齿轮模数: 3: 模数 0.3, 4: 模数 0.4, 5: 模数 0.5
②	外壳型式: M: 金属微型
③	解析度: 20 bits
④	齿数*: 64~1024
⑤	接头类型*: N: 散線 D: D-sub 9 Pin P: JAE 10 pin
⑥	线长*: S: 1M L4~L20: 4M~20M L: 3M

*可定制