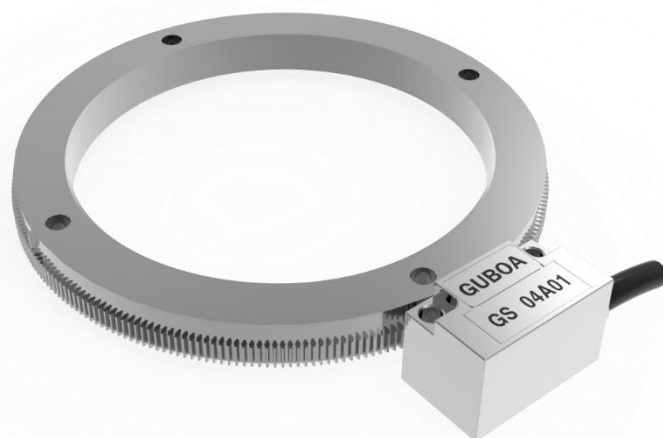


产品手册

FIS 增量式编码器

FIS Incremental Encoder



应用

适用于高速主轴、马达、数控机床、自动化设备等

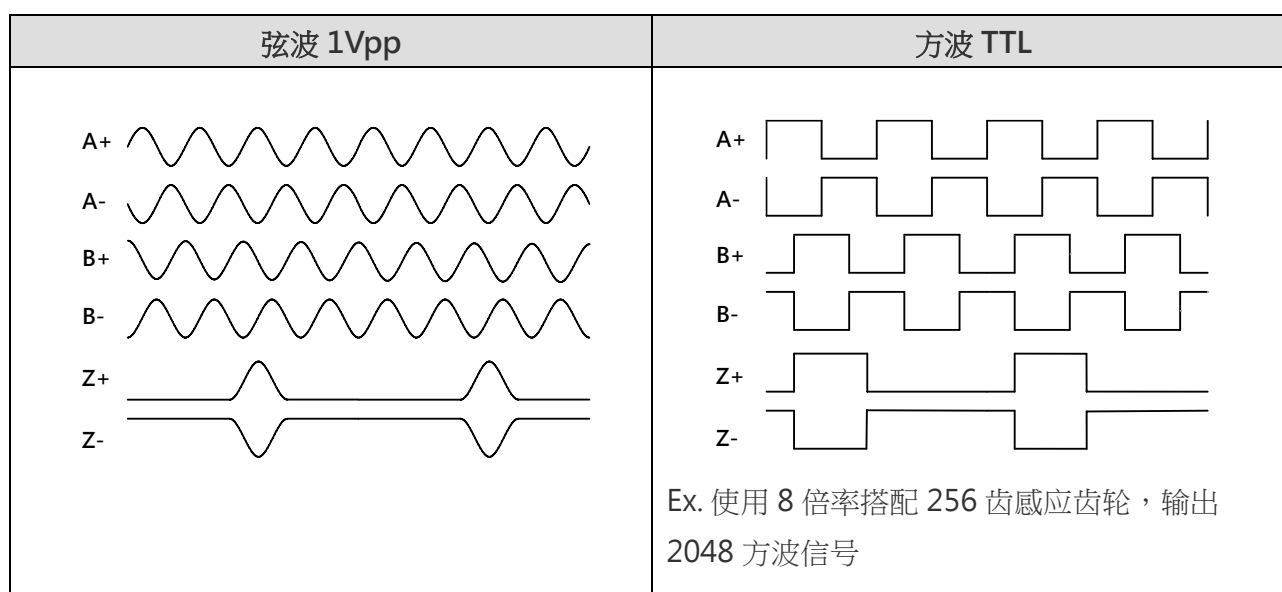
特性

- 非接触式的感应方式来检测旋转位置及速度，无须顾虑机械性的磨耗
- 齿轮直接安装于旋转轴上，搭配感测头做讯号回馈，故没有机构背隙问题
- 高响应输出，输出信号为弦波（1 Vpp）及方波（TTL）
- 感应头体积小，适用于小安装空间
- 采用高保护等级（IP 68）设计，可使用于恶劣环境
- 在工业场合可避免一般光学式对环境污染的敏感性，增加系统长期稳定性

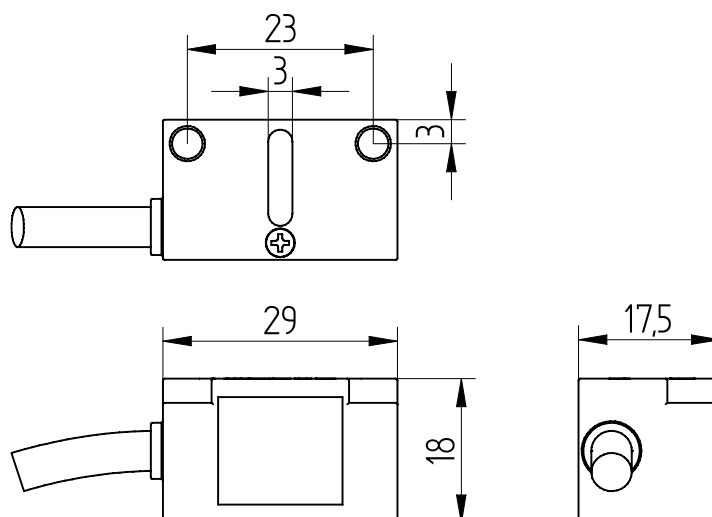
■ 读头电器规格表

项目	弦波 (A)	方波 (T)
供应电压 Vcc (DCV)	5 V ± 5%	5 V ± 5%
负载电流 (open output)	≤ 60 mA	≤ 60 mA
电压准位输出最小值 (open -output)	N/A	≥ 2.5 V
电压准位输出最大值 (open -output)	N/A	≤ 0.5 V
信号输出类型	Analog (1 Vpp)	RS 422A (TTL)
响应频率	≤ 150 KHZ	≤ 500 KHZ
信号输出振幅	≥ 1 Vpp	N/A
A 、 B 相角差	≤ 90 ± 10 °	≤ 90 ± 25 °
读头感测距离	0.15 ± 0.03 mm	0.15 ± 0.03 mm
工作温度	-20°C ~ 100°C	-20°C ~ 100°C
读头防护等级	IP 68	IP 68
读头重量 (g)	70 ± 5%	70 ± 5%

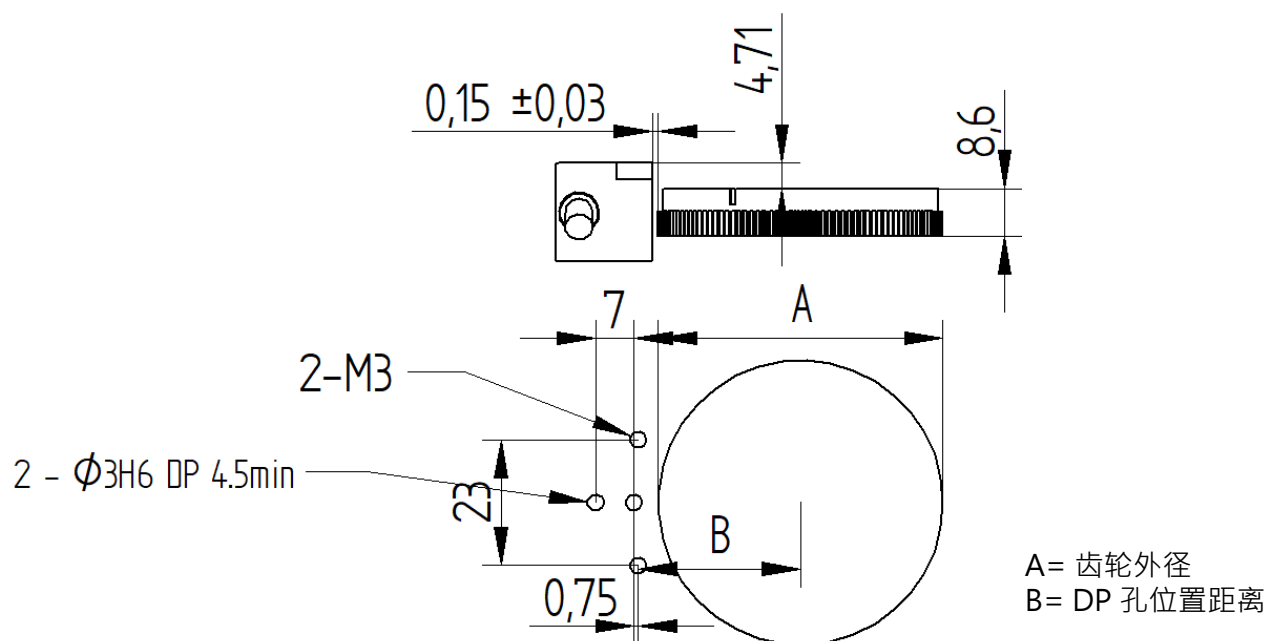
■ 信号图



■ 读头尺寸



■ 安装示意图



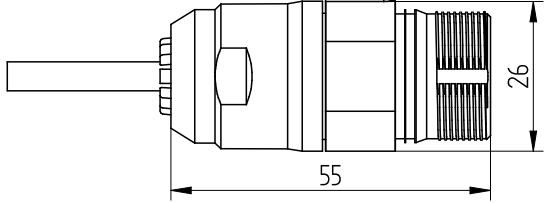
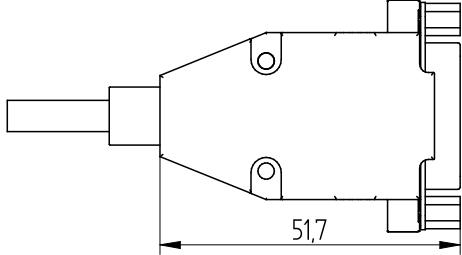
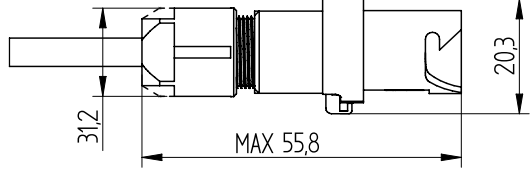
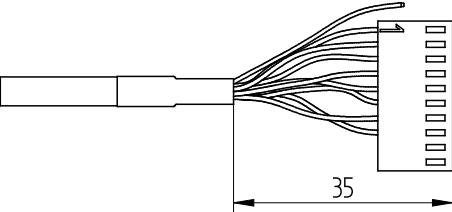
⚠ 产品具有磁性，请注意安装距离
(螺丝安装扭力为 $\leq 1.3\text{Nm}$)

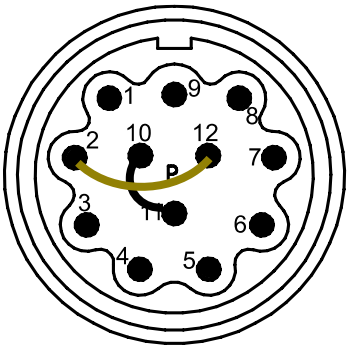
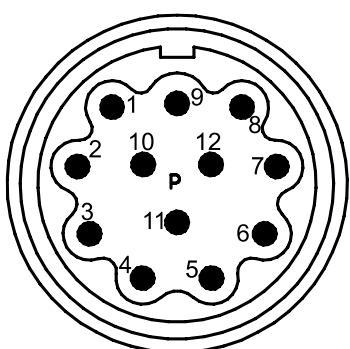
■ 安装孔位对照表

齿数	96	128	192	256	384	512	640	768
A	39.2	52	77.6	103.2	154.4	205.6	256.8	308
B	22.75	29.15	41.95	54.75	80.35	105.95	131.55	157.15

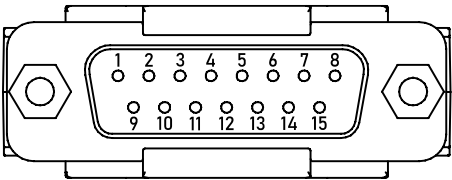
备注: $B = A (\text{齿轮外径}) / 2 + 3.15 \text{ mm}$

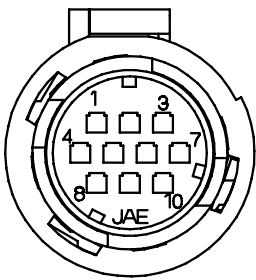
■ 接头类型

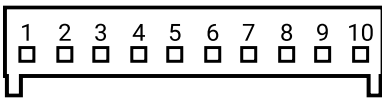
接头类型	代码	示意图
M23 12 Pin / 17 Pin	E12 / E17	
D - SUB 15 Pin	D	
JAE 10 Pin	P	
散线	N	

M23 - 12 Pin				
弦波 (A)	脚位	信号	线色	方波 (T)
	1	B-	红	
	2	sensor +	-	
	3	Z+	灰	
	4	Z-	粉红	
	5	A+	绿	
	6	A-	黄	
	7	-	-	
	8	B+	蓝	
	9	-	-	
	10	0V	白	
	11	sensor -	-	
	12	+5V	棕	
外壳	接地	隔离网		

M23 - 17 Pin			
	脚位	信号	线色
	1	A+	绿
	2	A-	黄
	3	Z	灰
	4	-	-
	5	-	-
	6	-	-
	7	0V	白
	8	-	-
	9	-	-
	10	+ 5V	棕
	11	B+	蓝
	12	B-	红
	13	Z-	粉
	14	-	-
	15	sensor -	-
	16	sensor +	-
	17	-	-
外壳	接地	隔离网	

D-SUB - 15 Pin	脚位	信号	线色
	1	+5V	棕
	2	0V	白
	3	A+	绿
	4	A-	黄
	5	-	
	6	B+	蓝
	7	B-	红
	8	-	
	9	-	
	10	Z+	灰
	11	-	
	12	Z-	粉红
	13	-	
	14	-	
	15	-	
外壳	接地	隔离网	

JAE 10 Pin	脚位	信号	线色
	1	B+	蓝
	2	B-	红
	3	接地	隔离网
	4	+5V	棕
	5	A+	绿
	6	A-	黄
	7	0V	白
	8	Z+	灰
	9	Z-	粉
	10	-	

散线	脚位	信号	线色
	1	A+	绿
	2	A-	黄
	3	+5V	棕
	4	0V	白
	5	B+	蓝
	6	B-	红
	7	Z+	灰
	8	Z-	粉
	9	-	
	10	-	

产品规格表

编码器规格表	
GS XX - X - XX - FIX - X ① ② ③ ④ ⑤	
①	齿轮模数 (需搭配 FIS 专用齿輪) 04: 模数 0.4
②	输出信号 A : 1 Vpp 弦波 T : TTL 方波
③	信号分割倍率 01 : 1 倍分割 弦波 08 : 8 倍分割 方波
④	线长 FIS : 1 m FIL : 3 m
⑤	接头类型 E12 : 欧规 12 Pin E17 : 欧规 17 Pin D : D-sub 15 Pin P : JAE N : 散線

产品规格表 (FANUC)	
GS 04 - A - 21 - FIX - P ①	
04	需搭配模数 0.4 专用齿輪
A 21	FANUC 兼容信号
①	线长 FIS : 一米长 FIL : 三米长
P	接头类型 P : JAE

■ FIS 编码器专用齿轮选配表

型号	外径 OD (A)	内径 ID (B)	PCD (C)	安装孔直径(D)	齿数
M4768- 250FS	308	250 $+0/-0.025$	275	8* \varnothing 6.6	768
M4640- 220FS	256.8	220 $+0.02/-0$	230	8* \varnothing 5.5	640
M4512- 160FS	205.6	160 $+0.02/-0$	170	8* \varnothing 5.5	512
M4384- 125FS	154.4	125 $+0.025/-0$	134	8* \varnothing 4.5	384
M4256- 82FS	103.2	82 $+0/-0.018$	n/a	n/a	256
M4192- 60FS	77.6	60 $+0/-0.018$	n/a	n/a	192
M4128- 40FS	52	40 $+0.016/-0$	n/a	n/a	128

长度单位: mm

