



### 原理

利用感磁元件感測磁環的位置變化，並以電路修正分割成 TTL ( RS422 Line Driver ) 訊號來檢出轉速及位置。

### 特性

- 非接觸式的感應方式來檢測旋轉位置及速度，無須顧慮機械性的磨耗
- 最高轉速可達 20000 RPM
- 方波標準輸出為 1024 PPR
- 0 ~ 350 KHZ 高響應輸出
- 感應頭體積小並採用高保護等級 ( IP 68 ) 設計，可使用於惡劣環境
- 在工業場合可避免一般光學式對環境污染的敏感性，增加系統長期穩定性

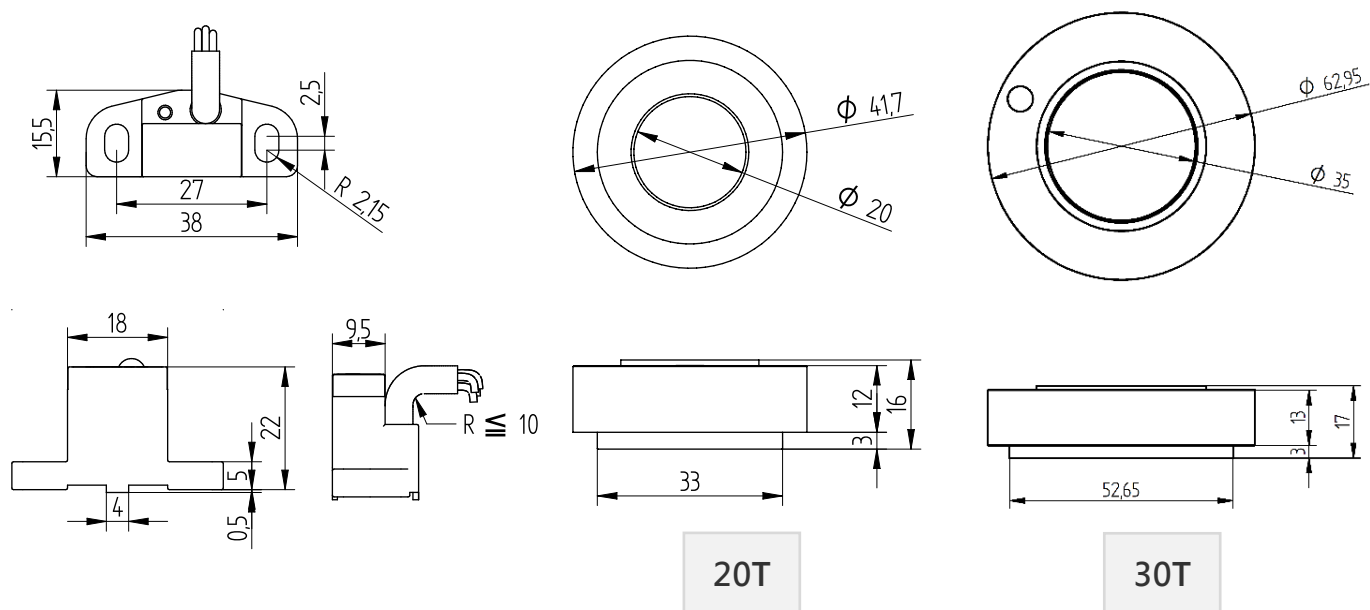
### 應用

適用於主軸、迴轉缸、自動化設備等

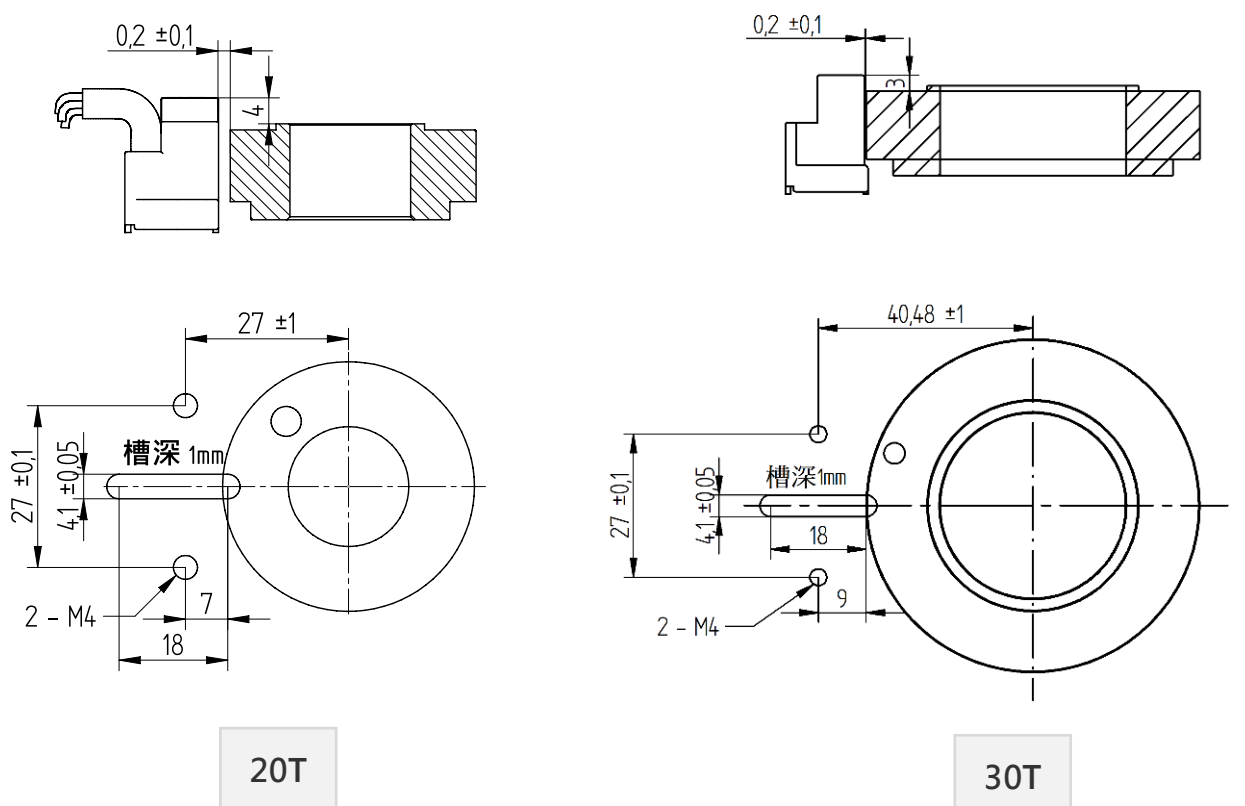
### ■ 讀頭電器規格表

項目	說明	
供應電壓 Vcc (DCV)	5 V ± 5%	
消耗電流(open output)	≤ 50 mA	
電壓準位輸出最小值(open -output)	≥ 2.5 V	
電壓準位輸出最大值(open -output)	≤ 0.5 V	
信號輸出類型	RS 422A	
響應頻率	350 KHZ	
A、B 相角差	≤ 90 ± 25°	
讀頭感測距離	0.2 ± 0.1 mm	
工作溫度	-20°C ~ 100°C	
讀頭防護等級	IP 68	
讀頭重量 (g)	25 ± 5%	
磁環重量 (g)	20T: 88 ± 5%	30T: 155 ± 5%

## 讀頭/磁環尺寸圖



## 安裝示意圖



## ■ 磁環規格表

磁環規格	
MR XX - 64 - 03 ①	
①	20 : 需搭配 MRSM 20T 讀頭 ( OD = 41.7mm, ID = 20mm ) 30 : 需搭配 MRSM 30T 讀頭 ( OD = 62.95mm, ID = 35mm )

## ■ 產品規格表

產品規格表	
MRSM XXT - 1024 ① ②	
①	讀頭規格 20T : 需搭配 MR20 磁環 30T : 需搭配 MR30 磁環
②	1024 PPR