

产品手册

IGS 增量式编码器 IGS Incremental Encoder



应用

适用于高速主轴、马达、数控机床、自动化设备等

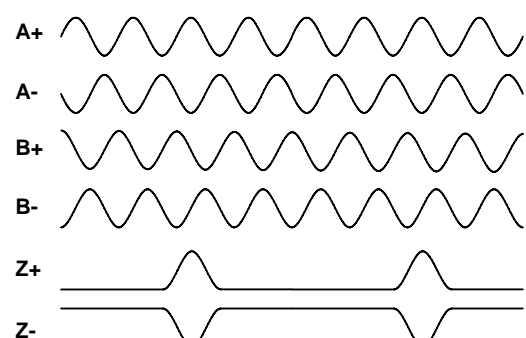
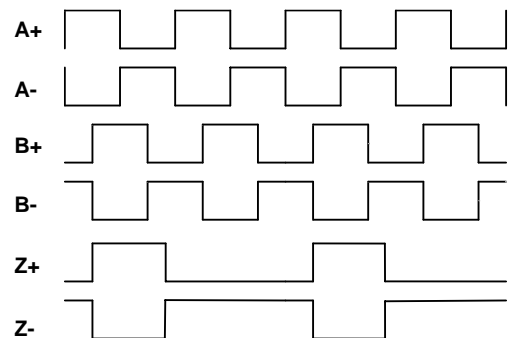
特性

- 非接触式的感应方式来检测旋转位置及速度，无须顾虑机械性的磨耗
- 齿轮直接安装于旋转轴上，搭配感测头做讯号回馈，故没有机构背隙问题
- 高响应输出，输出信号有弦波（1 Vpp）及方波（TTL），可依控制器选择采用
- 感应头体积小，适用于小安装空间
- 采用高保护等级（IP 68）设计，可使用于恶劣环境
- 在工业场合可避免一般光学式对环境污染的敏感性，增加系统长期稳定性
- 有效提高加工精度，快速钻孔、快速换刀及连续性攻牙，皆能保持稳定的定位精度

■ 读头电器规格表

项目	弦波 (A)	方波 (T)
供应电压 Vcc (DCV)	5 V ± 5%	5 V ± 5%
负载电流 (open output)	≤ 60 mA	≤ 60 mA
电压准位输出最小值 (open -output)	N/A	≥ 2.5 V
电压准位输出最大值 (open -output)	N/A	≤ 0.5 V
信号输出类型	Analog (1 Vpp)	RS 422A (TTL)
响应频率	≥ 150 KHZ	≥ 500 KHZ
信号输出振幅	≥ 1 Vpp	N/A
A、B 相角差	≤ 90 ± 10°	≤ 90 ± 25°
读头感测距离	0.15 ± 0.03 mm	0.15 ± 0.03 mm
工作温度	-20°C ~ 100°C	-20°C ~ 100°C
读头防护等级	IP 68	IP 68
读头重量(g)	标准型 30 ± 5% ;微小型 10 ± 5%	

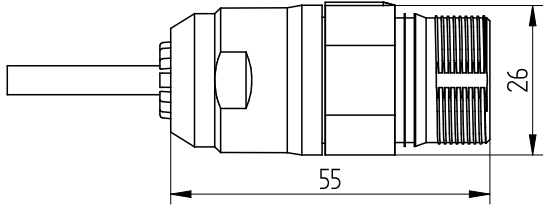
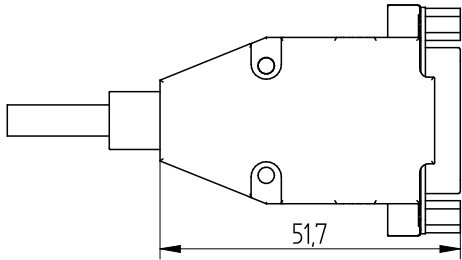
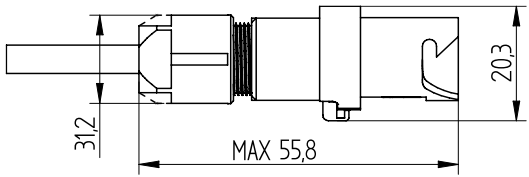
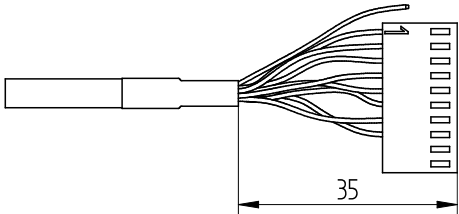
■ 信号图与模型说明

GS-A	GS-T
	 <p>提供 2, 4, 8, 16 倍率 Ex. 使用 4 倍率搭配 256 齿感应齿轮 · 输出 1024 方波信号</p>

■ 读头尺寸与安装示意图

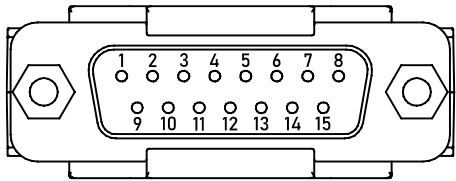
	标准型	微型
读头尺寸		
安装示意图	<p>❗ 产品具有磁性，请注意安装距离 (螺丝安装扭力为 ≤ 1.3 Nm)</p>	<p>❗ 产品具有磁性，请注意安装距离 (螺丝安装扭力为 ≤ 1.3 Nm)</p>
出线方式	<p>上出线</p>	<p>上出线 侧出线</p>

■ 接头类型

接头类型	代码	示意图
欧规接头 12 Pin / 17 Pin	E12 / E17	
D-SUB 接头 15 Pin	D	
JAE 接头	P	
散线	N	

欧规接头 12 Pin				
弦波 (A)	脚位	信号	线色	方波 (T)
	1	B-	红	
	2	Sensor +	棕	
	3	Z+	灰	
	4	Z-	粉红	
	5	A+	绿	
	6	A-	黄	
	7	未使用		
	8	B+	蓝	
	9	未使用		
	10	GND	白	
	11	Sensor -	白	
	12	V+	棕	

欧规接头 17 Pin	脚位	信号	线色	弦波 (A)
	1	A	绿	A
	2	/A	黄	/A
	3	Z	灰	Z
	4	未使用		
	5	未使用		
	6	未使用		
	7	0V	白	0V
	8	未使用		
	9	未使用		
	10	+ 5V	棕	+ 5V
	11	B	蓝	B
	12	/B	红	/B
	13	/Z	粉	/Z
	14	未使用		
	15	Sensor 0V		
	16	Sensor 5V		
	17	未使用		
接外格	接地	外部隔脱	接地	


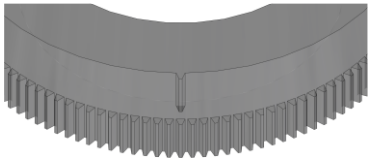
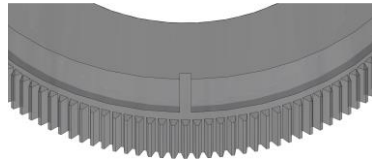
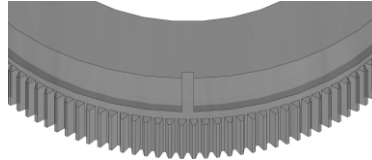
D-SUB 接头 15 Pin	脚位	信号	线色	弦波 (A)	方波 (T)
	1	Vcc	棕	Power +5V	Power +5V
	2	GND	白	Power 0V	Power 0V
	3	A+	绿	A+	A+
	4	A-	黄	A-	A-
	5	未使用			
	6	B+	蓝	B+	B+
	7	B-	红	B-	B-
	8	未使用			
	9	未使用			
	10	Z+	灰	Z+	Z+
	11	未使用			
	12	Z-	粉红	Z-	Z-
	13	未使用			
	14	未使用			
	15	未使用			

JAE 接头	脚位	信号	线色	弦波 (A)	方波 (T)
	1	B+	绿	B+	B+
	2	B-	黄	B-	B-
	3	接地	隔离网		
	4	V+	棕	Power +5V	Power +5V
	5	A+	蓝	A+	A+
	6	A-	红	A-	A-
	7	GND	白	Power 0V	Power 0V
	8	Z+	灰	Z+	Z+
	9	Z-	粉	Z-	Z-
	10	未使用			

散线	脚位	信号	线色	弦波 (A)	方波 (T)
	1	未使用			
	2	未使用			
	3	Z-	粉	Z-	Z-
	4	Z+	灰	Z+	Z+
	5	B-	红	B-	B-
	6	B+	蓝	B+	B+
	7	GND	白	Power 0V	Power 0V
	8	V+	棕	Power +5V	Power +5V
	9	A-	黄	A-	A-
	10	A+	绿	A+	A+

■ 齿轮模数与类型

感应齿轮规格	
M X XXX - XXX - XXX	
① ② ③ ④	
①	感测齿轮模数 4 : 模数 0.4 5 : 模数 0.5
②	齿数 128 : 128 齿 256 : 256 齿 384 : 384 齿 512 : 512 齿
③	齿轮内径 (mm) Ex. 125
④	齿轮类型 STD : 缺齿式原点 (默认) FR : 凸齿式原点 GH : 缺槽-齿顶式原点 GV : 缺槽-齿底式原点

齿轮类型	示意图
STD 缺齿式原点	
FR 凸齿式原点	
GH 缺槽-齿顶式原点	
GV 缺槽-齿底式原点	

产品规格表

編碼器規格表	
GS XX - X - XX - X - XX - X - X - XX - X ① ② ③ ④ ⑤ ⑥ ⑦ ⑧ ⑨	
①	感测齿轮模数 03 : 模数 0.3 04 : 模数 0.4 05 : 模数 0.5
②	输出信号 A : 1 Vpp 弦波 T : TTL 方波
③	信号分割倍率 01 : 1 倍分割 弦波 / 方波 02 : 2 倍分割 方波 04 : 4 倍分割 方波 08 : 8 倍分割 方波 11 : 1 倍分弦波 (信号补偿功能)
④	信号转换器 (仅限弦波信号使用) - : 输出端无 ZT 信号转换器 F : 输出端含 ZT 信号转换器 (fanuc JYA2、JYA4 使用)
⑤	感测头尺寸 MI : 微小型 SI : 标准型
⑥	线长 S : 1 m L : 3 m
⑦	接头类型 E12 : 歐規 12 Pin E17 : 歐規 17 Pin P : JAE D : D-sub 15 Pin N : 散线
⑧	齿轮类型 STD : 缺齿式原点 (默认) GH : 缺槽-齿顶式原点 FR : 凸齿式原点 GV : 缺槽-齿底式原点
⑨	出线方式 (仅限微小型使用，标准型一律为上出线) -- : 上出线 R : 侧出线