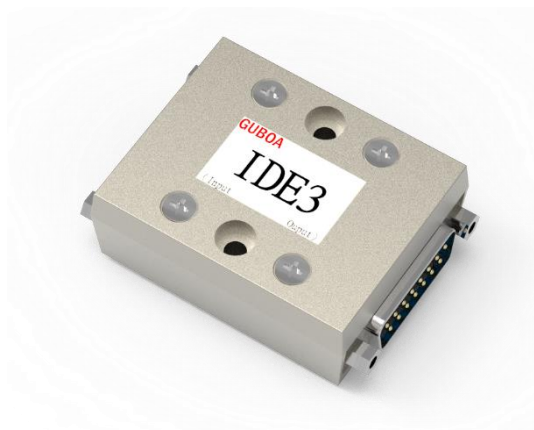


产品手册

IDE3 信号分割器

IDE3 Adapter



产品说明

用于分割编码器信号，将弦波信号转换成为方波信号，可分割 1~500 倍

产品规格表

产品规格表	
IDE3 XXX - X ① ②	
①	分割倍率 01~500 分割倍率 1 ~ 500 倍，详细分割倍率请洽供货商或本公司
②	V：电压式弦波 - 1 Vpp (用于编码器) A：电流式弦波 - 11 μA (用于光学尺)

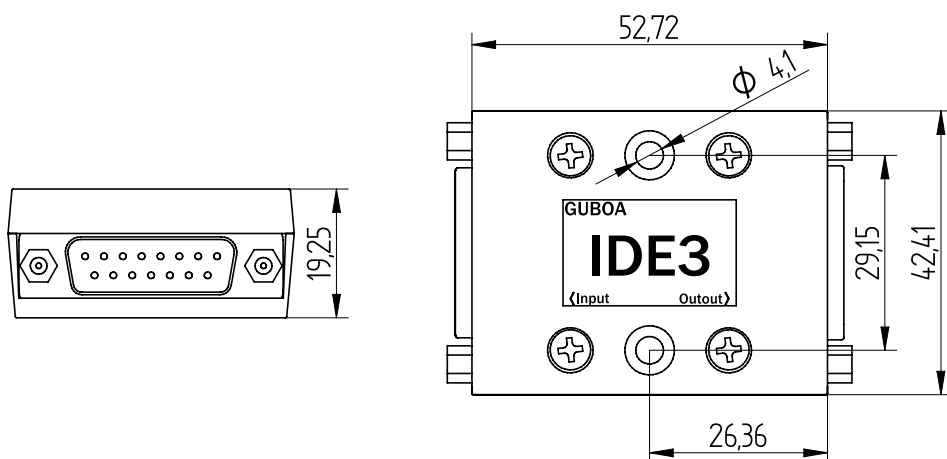
电器规格表

项目	说明
供应电压 (Vcc)	4.5 ~ 5.5 Vdc
供应电流 (open output)	≤ 50 mA
输入频率	200 KHZ DC
输出频率	1000 KHZ
输出电流 / 每输出	≥ 30 mA
工作温度	-20°C~100°C

接脚

Pin No.	输出		输入	
	D-Sub 15P -公接口		D-Sub 15P -母接口	
P1	+ 5V (U _P)	I	+ 5V (U _P)	O
P2	+ 0V (U _N)	I	+ 0V (U _N)	O
P3	□ A output	O	∩ Input 1+(A+)	I
P4	□ /A output	O	∩ Input 1- (A-)	I
P6	□ B output	O	∩ Input 2+(B+)	I
P7	□ /B output	O	∩ Input 2- (B-)	I
P10	∟ Z output	O	∩ Input 3+(Z+)	I
P12	∟ /Z output	O	∩ Input 3- (Z-)	I

尺寸图



搭配产品

- 编码器与光学尺