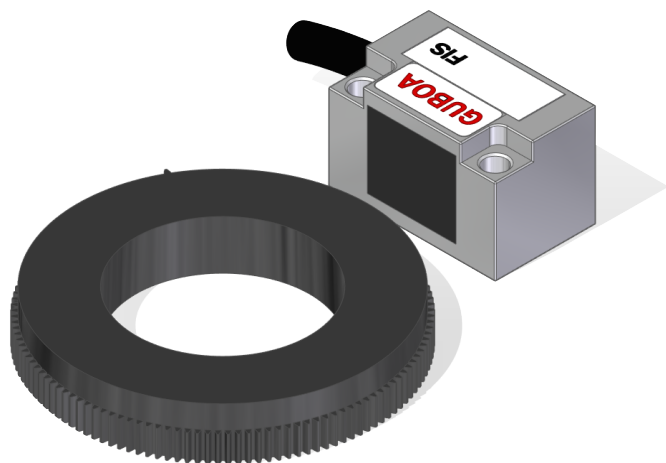


产品手册

FIS 增量式编码器

FIS Incremental Encoder



应用

用于高速主轴、马达、CNC 机床的速度及位置

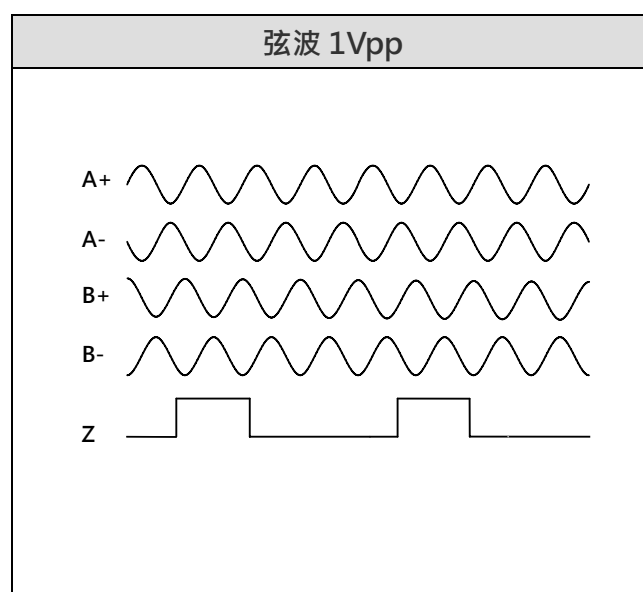
特性

- 非接触式的感应方式来检测旋转位置及速度，无须顾虑机械性的磨耗
- 齿轮直接安装于旋转轴上，搭配感测头做讯号回馈，故没有机构背隙问题
- 高响应输出，输出信号为弦波（1 Vpp）
- 感应头体积小，适用于小安装空间
- 采用高保护等级（IP 68）设计，可使用于恶劣环境
- 在工业场合可避免一般光学式对环境污染的敏感性，增加系统长期稳定性

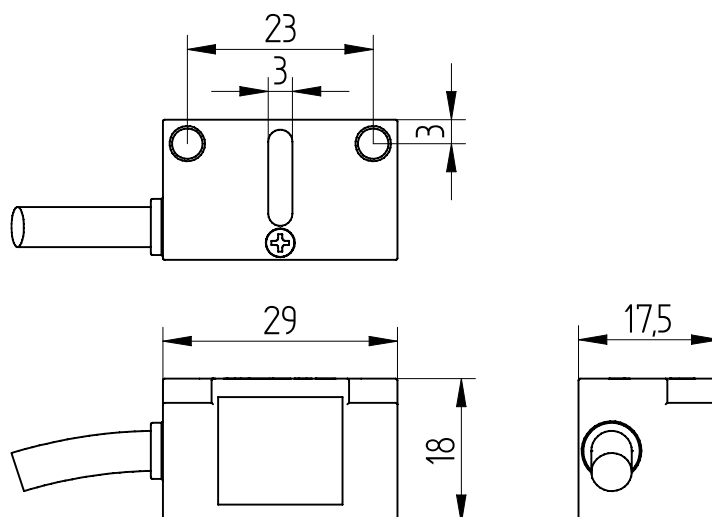
■ 读头电器规格表

项目	弦波 (A)
供应电压 Vcc (DCV)	5 V ± 5%
负载电流 (open output)	≤ 60 mA
电压准位输出最小值 (open -output)	N/A
电压准位输出最大值 (open -output)	N/A
信号输出类型	Analog (1 Vpp)
响应频率	150 KHZ
信号输出振幅	≥ 1 Vpp
A 、 B 相角差	≤ 90 ± 10 °
读头感测距离	0.20 ± 0.03 mm
工作温度	-20°C ~ 100°C
读头防护等级	IP 68
读头重量 (g)	70 ± 5%

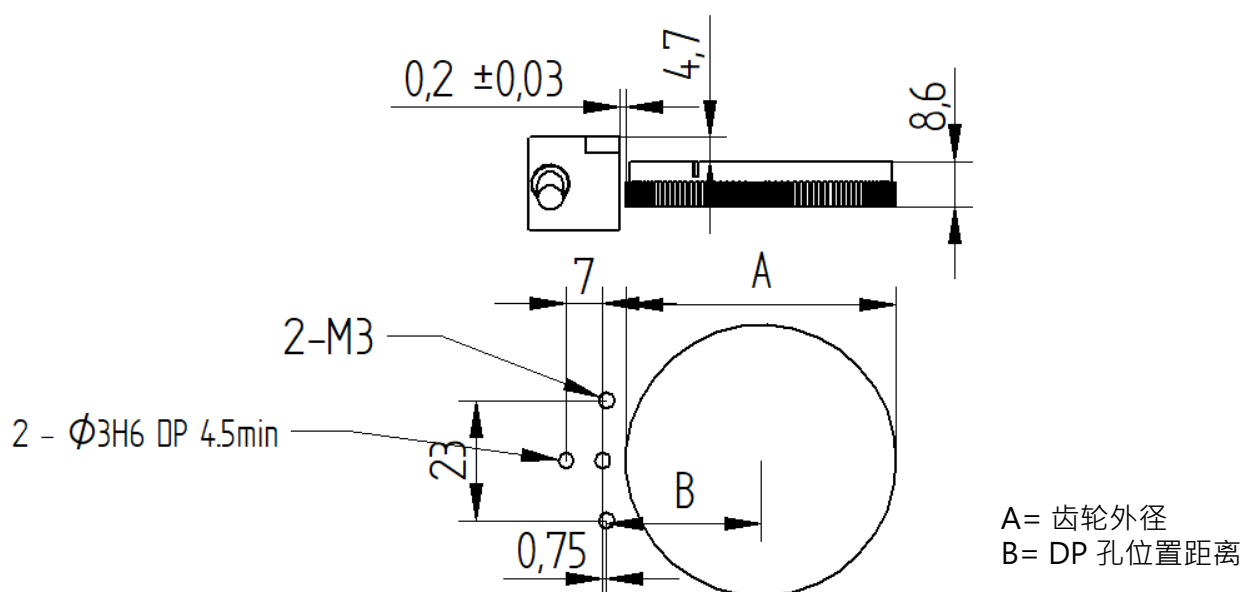
■ 信号图



■ 读头尺寸



■ 安装示意图



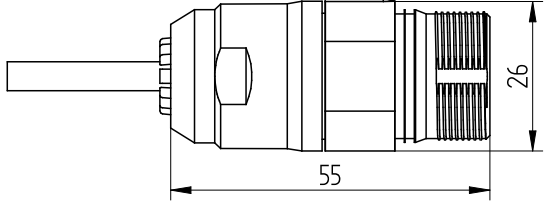
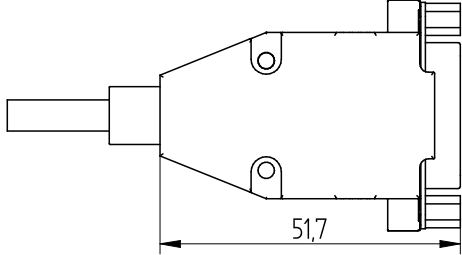
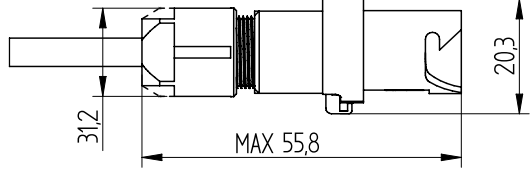
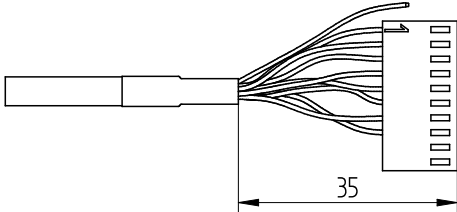
⚠ 产品具有磁性，请注意安装距离
(螺丝安装扭力为 $\leq 1.3\text{Nm}$)

■ 安装孔位对照表

齿数	96	128	192	256	384	512	640	768
A	39.2	52	77.6	103.2	154.4	205.6	256.8	308
B	22.8	29.2	42	54.8	80.4	106	131.6	157.2

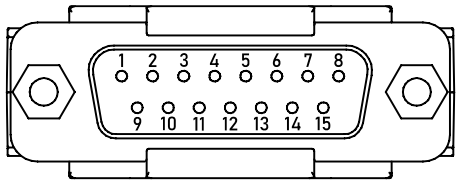
备注: $B = A (\text{齿轮外径}) / 2 + 3.2 \text{ mm}$

■ 接头类型

接头类型	代码	示意图
M23 12 Pin / 17 Pin	E12 / E17	
D - SUB 15 Pin	D	
JAE 10 Pin	P	
散线	N	

M23 - 12 Pin				
弦波 (A)	脚位	信号	线色	方波 (T)
	1	B-	红	
	2	Sensor +	棕	
	3	Z+	灰	
	4	Z-	粉红	
	5	A+	绿	
	6	A-	黄	
	7	未使用		
	8	B+	蓝	
	9	未使用		
	10	GND	白	
	11	Sensor -	白	
	12	V+	棕	

M23 - 17 Pin				
脚位	信号	线色	弦波 (A)	
1	A	绿	A	
2	/A	黄	/A	
3	Z	灰	Z	
4	未使用			
5	未使用			
6	未使用			
7	0V	白	0V	
8	未使用			
9	未使用			
10	+ 5V	棕	+ 5V	
11	B	蓝	B	
12	/B	红	/B	
13	/Z	粉	/Z	
14	未使用			
15	Sensor 0V			
16	Sensor 5V			
17	未使用			
接外格	接地	外部隔离	接地	

D-SUB - 15 Pin	脚位	信号	线色	弦波 (A)	方波 (T)
	1	Vcc	棕	Power +5V	Power +5V
	2	GND	白	Power 0V	Power 0V
	3	A+	绿	A+	A+
	4	A-	黄	A-	A-
	5	未使用			
	6	B+	蓝	B+	B+
	7	B-	红	B-	B-
	8	未使用			
	9	未使用			
	10	Z+	灰	Z+	Z+
	11	未使用			
	12	Z-	粉红	Z-	Z-
	13	未使用			
	14	未使用			
	15	未使用			

JAE 10 Pin	脚位	信号	线色	弦波 (A)	方波 (T)
	1	B+	绿	B+	B+
	2	B-	黄	B-	B-
	3	接地	隔离网		
	4	V+	棕	Power +5V	Power +5V
	5	A+	蓝	A+	A+
	6	A-	红	A-	A-
	7	GND	白	Power 0V	Power 0V
	8	Z+	灰	Z+	Z+
	9	Z-	粉	Z-	Z-
	10	未使用			

散线	脚位	信号	线色	弦波 (A)	方波 (T)
	1	未使用			
	2	未使用			
	3	Z-	粉	Z-	Z-
	4	Z+	灰	Z+	Z+
	5	B-	红	B-	B-
	6	B+	蓝	B+	B+
	7	GND	白	Power 0V	Power 0V
	8	V+	棕	Power +5V	Power +5V
	9	A-	黄	A-	A-
	10	A+	绿	A+	A+

■ 产品规格表

编码器规格表	
GS XX - A - 01 - FIX - X ① ② ③	
①	04: 模数 0.4 10: 模数 1.0
A01	增量式弦波输出 (1 Vpp)
②	线长 FIS : 一米长 FIL : 三米长
③	接头类型 E12 : 欧规 12 Pin E17 : 欧规 17 Pin D : D-sub 15 Pin P : JAE N : 散线

产品规格表 (FANUC)	
GS 04 - A - 21 - FIX - P ①	
04	需搭配模数 0.4 专用齿轮
A 21	FANUC 兼容信号
①	线长 FIS : 一米长 FIL : 三米长
P	接头类型 P : JAE

■ FIS 编码器专用齿轮选配表

型号	外径 OD (A)	内径 ID (B)	PCD (C)	安装孔直径(D)	齿数
M4768- 250FS	308	250 $+0/-0.025$	275	8* \varnothing 6.6	768
M4640- 220FS	256.8	220 $+0.02/-0$	230	8* \varnothing 5.5	640
M4512- 160FS	205.6	160 $+0.02/-0$	170	8* \varnothing 5.5	512
M4384- 125FS	154.4	125 $+0.025/-0$	134	8* \varnothing 4.5	384
M4256- 82FS	103.2	82 $+0/-0.018$	n/a	n/a	256
M4192- 60FS	77.6	60 $+0/-0.018$	n/a	n/a	192
M4128- 40FS	52	40 $+0.016/-0$	n/a	n/a	128

长度单位: mm

