

产品手册

AGS 绝对式编码器

AGS Absolute Encoder



原理

利用 BISS - C 串行协议，回馈位置数据以提供控制单元分辨速度及位置，分辨率可达 21 bits。

特性

- 非接触式的感应方式来检测旋转位置及速度，无须顾虑机械性的磨耗
- 齿轮直接安装于旋转轴上，搭配感测头做讯号回馈，故没有机构背隙问题
- 采用高保护等级 (IP 67) 设计，可使用于恶劣环境
- 在工业场合可避免一般光学式对环境污染的敏感性，增加系统长期稳定性
- 有效提高加工精度，快速钻孔、快速换刀及连续性攻牙，皆能保持稳定的定位精度

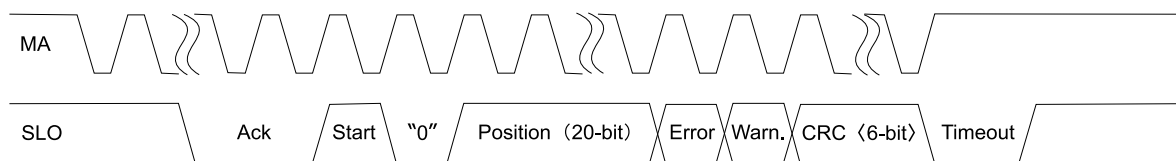
应用

用于高速主轴、马达、CNC 机床的速度及位置控制

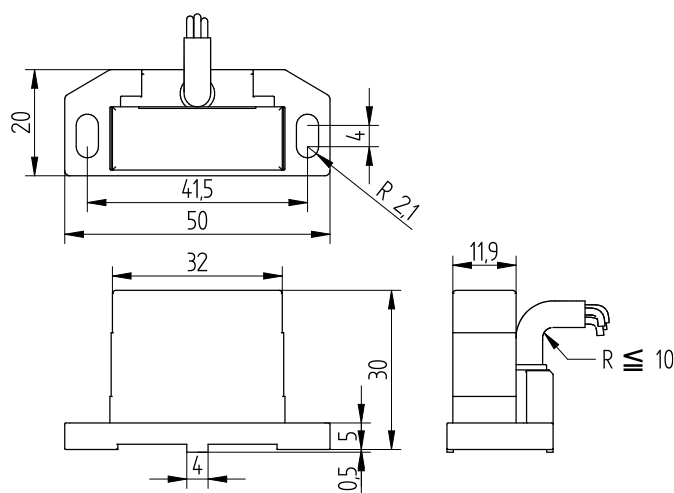
■ 读头电器规格表

项目	说明
供应电压 Vcc (DCV)	5 V ± 5%
负载电流 (open output)	≤ 120 mA
最高转速	20000 rpm
信号输出类型	Biss - C, SSI
读头感测距离	0.30 ± 0.03 mm
工作温度	-20°C ~ 100°C
读头防护等级	IP 67
读头重量(g)	30 ± 5%

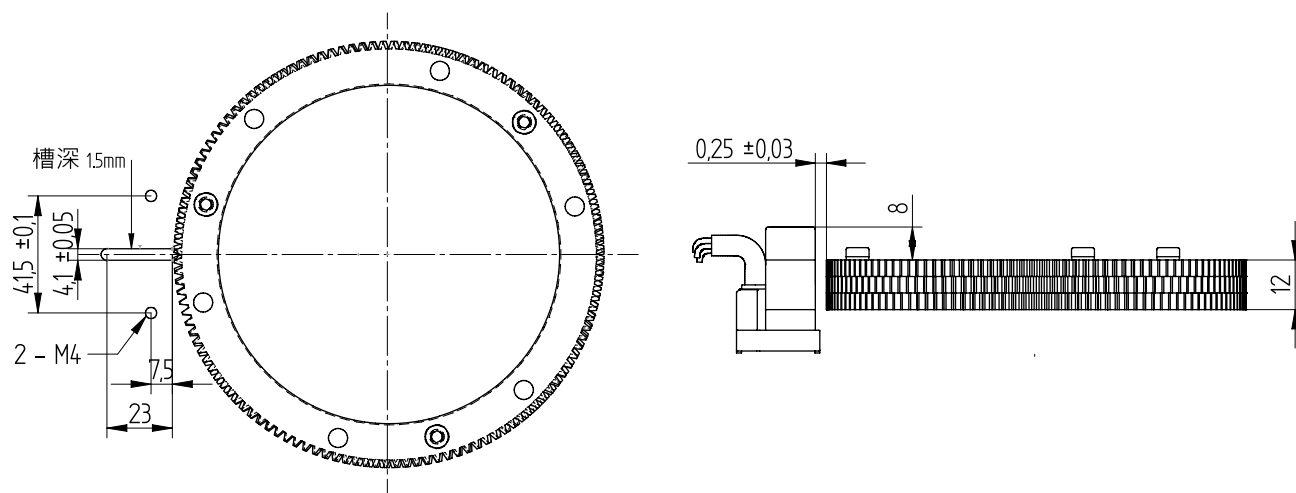
时序图



读头尺寸与安装示意图



读头尺寸与安装示意图



■ 齿轮规格表

齿轮规格	
AG X XXX - XX ① ② ③	
①	齿轮规格 8 : 需搭配 AS8 编码器
②	齿轮外径 (mm) 101 : AG8 齿轮
③	齿轮内径 (mm) 80 : AG 齿轮

■ 产品规格表

产品规格表	
AS X - SV1 - XX - B ① ② ③	
①	模数 8 : 需搭配 AG8 齿轮
②	分辨率 范围 : 14 ~ 21 bits
③	Biss - C, SSI